

2 small 2 see

Industrial Micromechanical Processes



Nous savons diriger cette pièce
comme elle !

INTRODUCTION

2small2see c'est une filiale du Grupo Protefil, avec un caractère éminemment innovateur et technologique, capable de satisfaire les demandes de la clientèle dans le champ industriel des Procédures Micromécaniques, aussi elle prend avantage du plus que 30 années d'existence des sociétés du Grupo Potefil.

2small2see a au moment la dernière génération de la machinerie par produire des micro-pièces plastiques et des composants du micro-usinage, aussi un des meilleurs systèmes du control pour assurer la qualité des produits.

2small2see fabrique micro-pièces avec des poids < 1 g (p.ex.: 0,001 g) avec une durée de fabrication du cycle très courte, tout ce dans les conditions de Salle Blanche et pour les industries les plus exigeantes:

- | | |
|------------------------------------|---|
| ◆ Automobile | Sondes, Systèmes ABS. |
| ◆ Ordinateurs | Tête d'imprimante à jet d'encre. |
| ◆ Télécommunication | Téléphone portable, MID. |
| ◆ Connecteurs | Plug connectors, opto couplers. |
| ◆ Électronique | Micro pièces à circuits. |
| ◆ Micro-équipement | Tecnologie de valves. |
| ◆ Technologie médical | Appareil acoustiques de la technologie médicaux, implants, biodégradable. |
| ◆ Sensors | Sensors d'Airbag sensors, sensors des disques. |
| ◆ Micromécanique | Moteurs microscopiques, rotors. |
| ◆ Optiques | Lentilles des optiques, expositions. |
| ◆ Montres | Engagements, serrures de sûreté, transmissions microscopiques. |
| ◆ Conducteurs de la fibre de verre | Ferrules, connecteurs. |
| ◆ Microstructure | Lab on the Chip. |
| ◆ Fournisseurs de précision | Plusieurs parties. |
| ◆ Matières spéciales | PIM (MIM / CIM), PTFE. |

Tel.: + 34 93 345 21 92
Fax: + 34 93 345 89 92
Email: info@2small2see.com
www.2small2see.com

Une filiale du Grupo Protefil
Ciudad de Asunción, 46, 7ème étage
08030 - Barcelone
Espagne



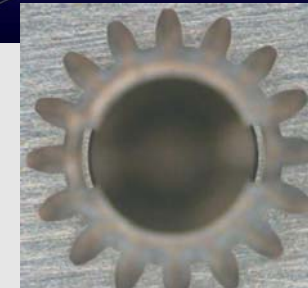
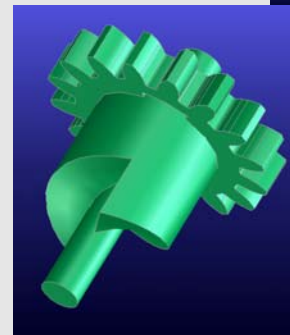
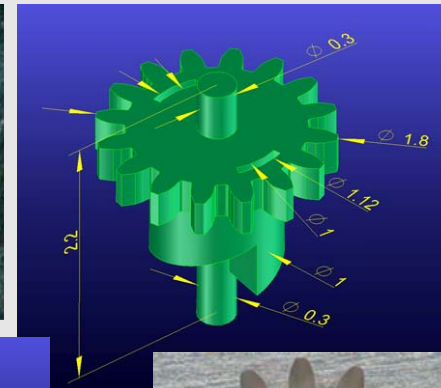
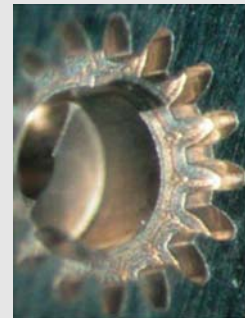


Nous savons diriger cette pièce
comme elle !

PRODUITS ET SERVICES

Micro-usinage

2small2see peut usiner des pièces avec les plus petits détails exigés par les clients. Le parc de la machinerie c'est d'haute gamme, la filiale a la dernière génération des machines pour le micro-fraisage, micro-rectifieuse et micro-érosion.



Tel.: + 34 93 345 21 92
Fax: + 34 93 345 89 92
Email: info@2small2see.com
www.2small2see.com

Une filiale du Grupo Protefil
Ciudad de Asunción, 46, 7ème étage
08030 - Barcelone
Espagne





2small2see, parmi autre, offrez les services suivants dans la sujet de la microinjection :

- Module de Salle Propre, tout le processus de production est emporté dans les conditions de Salle Propre d'après la ISO 100 dans la zone de travail (D'Après la FED STD 209E).
- Quatre appareils-photo à l'éclairage par lentilles d'haute définition par vérifier la qualité des micro-pièces, chaque micropart est vérifié par ces appareils-photo et il est mesuré d'après leurs spécifications.
- Module de manipulation, parties le dépôt est séparé la cavité par cavité, accélérez 2 m/sec.
- Sensorisation du Micro-moule pour accomplir le total réglage du processus de microinjection.

L'unité injection est préparée à injecter les types des plastiques suivants:

STANDARD

PP Polypropylene
PE Polyethylene
PS Polystyrene

OPTIQUE

PC Polycarbonate
PMMA Polymethylmethacrylate
COC Cycloolefin Copolymere
PSU Polysulfone
SAN Styrene-Acrylnitril
PETG Polyethylene terephthalate

TECHNIQUE

POM Polyoxymethylene
PA Polyamide
ABS Acrylnitril-Butadiene-Styrene
PBT Polybutyleneterephthalate
PPS Polyphenylensulfide
LCP Liquid Crystal Polymer
PEEK Polyetheretherketone
ETFE Ethylene / Tetrafluorethylene

POUDRE

MIM Metal Injection Molding
CIM Ceramic Injection Molding

MÉDICAL

PDLL Bio lactate

ÉLASTOMÈRE

TPE Thermoplastic Elastomere
TPU Thermoplastic Urethane

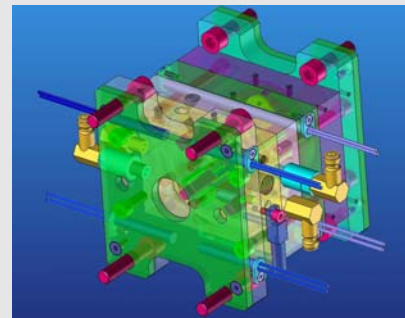
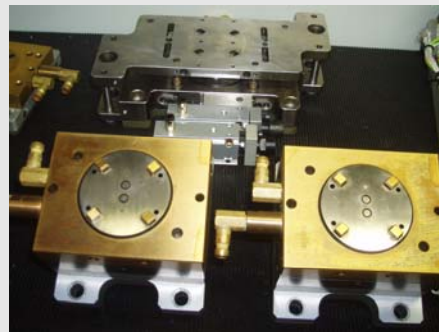
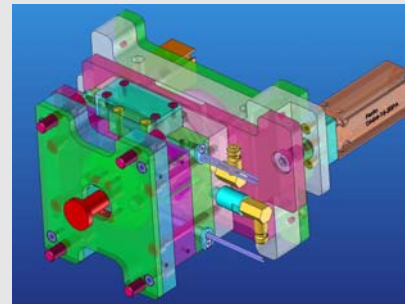
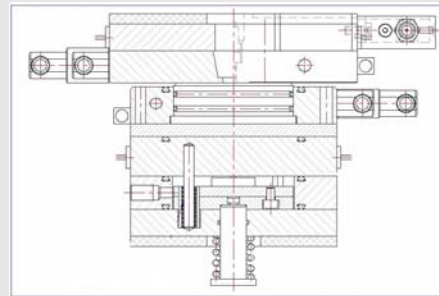


Nous savons diriger cette pièce
comme elle !

PRODUITS ET SERVICES

Dessin des micro-moules

2small2see dessine dans le Bureau Technique les micromoules les plus productifs pour leurs machines injection, toujours prennent l'avantage avec des précises et faciles d'opérer 2D et 3D systèmes CAD.





Nous savons diriger cette pièce
comme elle !

PRODUITS ET SERVICES

Fabrication de Micromoules

Pour la fabrication de micro-moules, 2small2see a le support des sociétés du Grupo Protefil mais la filiale aussi a uns moyennes de fabrication avec la dernière génération de machines pour la production des micro-moules avec la technologie du micro-fraisage mais aussi de la micro-rectifieuse et la micro-érosion.

Devenant une des peu de sociétés du micro-technologie dans le monde avec le savoir-faire exigé pour concevoir, développer et fabriquez leur propre micro-moules.





Nous savons diriger cette pièce
comme elle !

QUALITÉ

Les micro-pièces du moule d'injection et aussi les microcomposants fabriqués ils incluent très petits détails qui ne laissent pas soyez contrôlé par les systèmes conventionnels d'inspection.

Pour cette raison le Département de la Qualité de 2small2see usage du systèmes optiques et laser, et bien que les machines de microinjection elles sont équipées avec des systèmes du contrôle optique pour obtenir information concernant aux conditions des micro-pièces injectées et des paramètres d'injection, le Département de la Qualité garantit le contrôle dimensionnel des pièces injectées.



2 small 2 see

Industrial Micromechanical Processes



Nous savons diriger cette pièce
comme elle !

COMMENT NOUS TROUVER



 Ronda Litoral: Salida 30 Ronda de Dalt: Salida 1	 Metro: línea 1 (roja), con parada en Sant Andreu y Torras y Bages
 Bus: líneas 11, 12, 35, 40, 42, 62, 73, 96, 173, B20, B28, N8, N9.	 Renfe: Estación de cercanías de Sant Andreu Comtal



info@2small2see.com

Tel.: + 34 93 345 21 92
Fax: + 34 93 345 89 92
Email: info@2small2see.com
www.2small2see.com

Une filiale du Grupo Protefil
Ciudad de Asunción, 46, 7ème étage
08030 - Barcelone
Espagne

