



Einführung

2small2see gehört zur Unternehmensgruppe Protefil und ist äußerst innovativ und technologisch ausgerichtet. Mit der mehr als 30-jährigen Erfahrung der Unternehmensgruppe Protefil ist 2small2see in der Lage Kundenansprüchen aus dem Industriebereich der mikromechanischen Prozesstechnik gerecht zu werden.

2small2see besitzt einen Maschinenpark auf neustem Stand, um Mikroteile aus Kunststoff und mikrobearbeitete Komponenten herzustellen. Außerdem verfügt 2small2see über eines der besten, optischen Kontrollsysteme, um die Qualität seiner Produkte zu gewährleisten.

2small2see fertigt Mikroteile mit einem Gewicht von < 1 g (z.B.: 0,001 g) unter Reinraumbedingungen für die anspruchsvollsten Industriezweige - und das bei äußerst kurzen Produktionszyklen:

Automotive	Mikroschalter, Sensoren, ABS-Systeme.
Computer	Druckköpfe für Tintenstrahldrucker.
Telekommunikation	Mobiltelefone, MIDs.
Verbindungstechnik	Steckverbinder, Opto-Koppler.
Elektroindustrie	Mikroteile auf Platinen.
Mikroausrüstung	Ventiltechnik.
Medizintechnik	Hörgeräte, Implantate, biologisch abbaubare Implantate etc.
Sensorik	Airbag-Sensoren, Bremsscheiben-Sensoren.
Mikromechanik	Mikromotoren, Lamellen.
Optik	Linsen, Displays.
Uhren	Zahnräder, Kronen, Mikrotransmissionen.
Fiberglass-Konduktoren	Ringbeschläge, Verbinder.
Mikrostrukturen	LOC (lab on a chip), Datenträger
Präzisionstechnik	Diverse Teile.
Spezialmaterialien	PIM (MIM / CIM), PTFE.

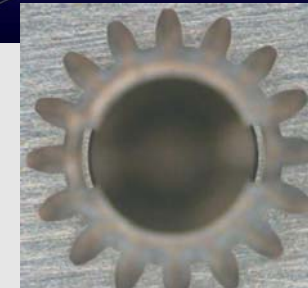
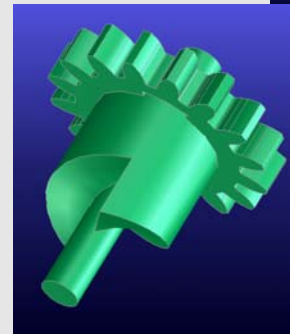
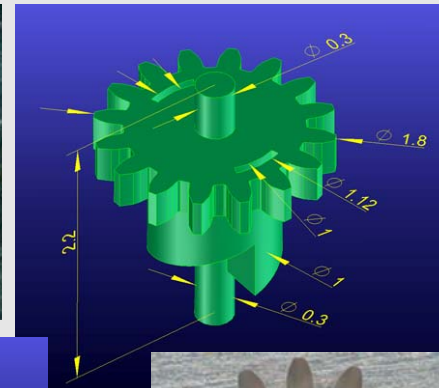
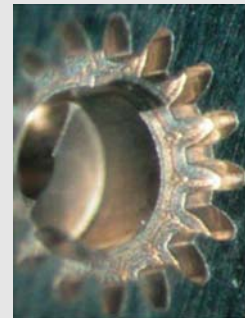


Wir wissen wie man mit diesem Teil umgeht – genau wie sie !

PRODUKTE & SERVICE

Mikrobearbeitung

2small2see kann Teile mit den kleinsten, vom Kunden gewünschten, Details herstellen. Der eingesetzte Maschinenpark ist hochmodern und besteht u.a. aus der neusten Generation von Mikrofräsmaschinen, Mikroschleifmaschinen und Mikro-EDMs.



Tel.: + 34 93 345 21 92
Fax: + 34 93 345 89 92
Email: info@2small2see.com
www.2small2see.com

Unternehmensgruppe Protefil
Ciudad de Asuncion, 46, 7th Floor
08030 - Barcelona
Spanien

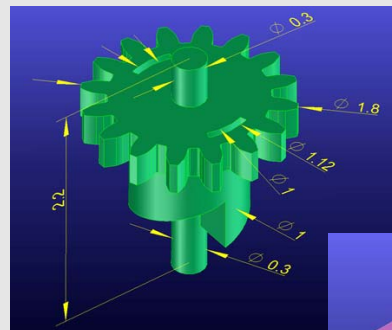
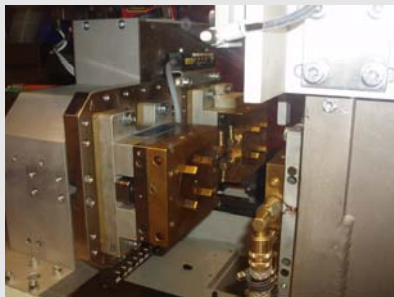




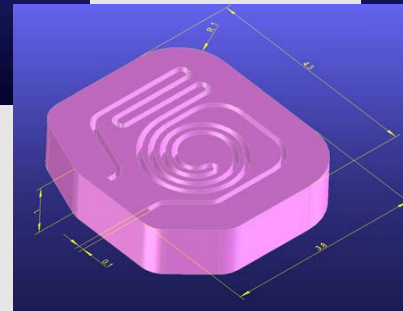
PRODUKTE & SERVICE

Mikrospritzguss

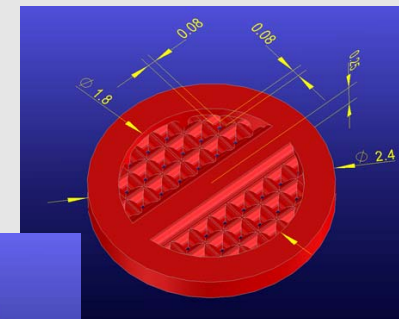
2small2see verfügt über den modernsten Maschinenpark zum Spritzen von Teilen mit Gewichten von unter 1g und das bei äußerst kurzen Produktionszyklen von bis zu 2 Sekunden dank des Drehauswurf – Maschinentisches der eingesetzten Spritzgussmaschinen.



Ausrüstung für Medizintechnik
Teile Gewicht: 0,002 g
Materiell: PEEK



Pharma-Antrag.
Teile Gewicht : 0,001 g
Materiell: POM



Filter für elektronisches und
Telekommunikationsantrag.
Teile Gewicht : 0,0004 g
Materiell: PP



2small2see bietet u.a. folgenden Service im Bereich des Mikrospritzgusses:

- Reinraum – Module: Der gesamte Produktionsprozess findet statt unter Reinraumbedingungen bis ISO Klasse 100 im Fertigungsbereich (gem. FED STD 209E).
- Vier beleuchtete Kameras mit hochauflösenden Linsen überprüfen die Qualität der Mikroteile. Jedes einzelne Teil wird von diesen Kameras geprüft und gem. der erforderlichen Spezifikationen vermessen.
- Handling Module: Teilelagerung getrennt nach Kavitäten mit einer Geschwindigkeit von bis zu 2m pro Sekunde.
- Mikroformen-Vermessung, um eine komplette Kontrolle des Mikrospritzguss – Prozesses zu erreichen.

Die Spritzgusseinheit ist für folgende Kunststoffarten ausgelegt:

STANDARD

PP
PE
PS

Polypropylene
Polyethylene
Polystyrene

OPTISCH

PC
PMMA
COC
PSU
SAN
PETG

Polycarbonate
Polymethylmethacrylate
Cycloolefin Copolymere
Polysulfone
Styrene-Acrylnitril
Polyethylene terephthalate

TECHNISCH

POM
PA
ABS
PBT
PPS
LCP
PEEK
ETFE

Polyoxymethylene
Polyamide
Acrylnitril-Butadiene-Styrene
Polybutyleneterephthalate
Polyphenylensulfide
Liquid Crystal Polymer
Polyetheretherketone
Ethylene / Tetrafluorethylene

PULVER

MIM
CIM

Metallspritzguss
Keramikspritzguss

MEDIZINISCH

PDLL

Bio Lactate

ELASTOMERE

TPE
TPU

Thermoplastic Elastomere
Thermoplastic Urethane

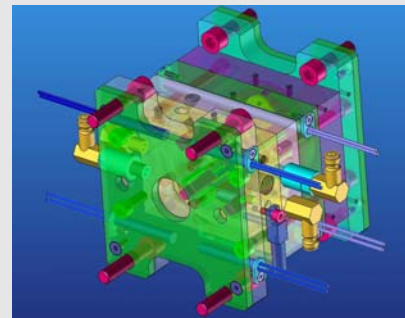
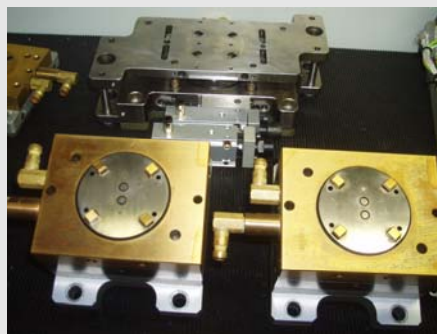
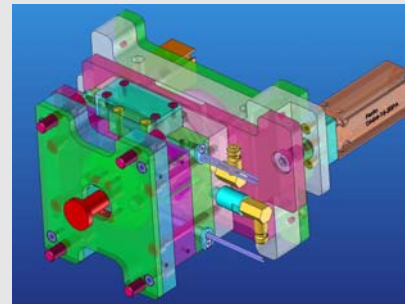
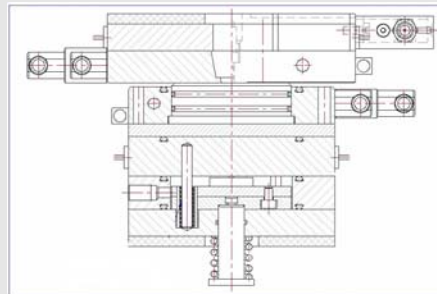


Wir wissen wie man mit diesem Teil umgeht – genau wie sie !

PRODUKTE & SERVICE

Mikroformen - Design

2small2see entwickelt in seinem Technikzentrum höchst produktive Mikroformen für seine Spritzgussmaschinen, wobei ausschließlich exakte und einfach zu verwendende 2D und 3D CAD Systeme zum Einsatz kommen.





PRODUKTE & SERVICE

Mikroformen - Herstellung

Die Herstellung der Mikroformen findet mit Unterstützung der Unternehmensgruppe Protefil statt, wobei auch die Sparte 2small2see über einen begrenzten, eigenen Maschinenpark auf neuestem Stand verfügt, um Mikroformen mit Hilfe von Mikrofräsen, Mikroschleifmaschinen und Mikro-EDM-Technologie herzustellen.

2small2see gehört weltweit zu den wenigen Mikrotechnologie – Unternehmen, die über das nötige "Know-How" verfügen, eigene Mikroformen zu entwickeln und selber herzustellen.





QUALITÄT

Sowohl die Mikrospritzgussteile als auch die gefertigten Mikrokomponenten verfügen über sehr feine Details, die sich selbstverständlich nicht mit herkömmlichen Kontrollsystemen überprüfen lassen.

Aus diesem Grunde kommen in der 2small2see – Qualitätsabteilung optische und lasergesteuerte Kontrollsysteme zum Einsatz. Selbst die Mikro – Spritzgussmaschinen sind ausgestattet mit optischen Kontrollsystemen, um laufend Informationen über die Bedingungen und die Einhaltung der erforderlichen Parameter beim Spritzgussvorgang zu erhalten. Die Qualitätsabteilung stellt die dimensionale Kontrolle der Mikrospritzgussteile sicher.



2 small 2 see

Industrial Micromechanical Processes



Wir wissen wie man mit diesem Teil umgeht – genau wie sie !

KONTAKTIEREN SIE UNS



 Ronda Litoral: Salida 30 Ronda de Dalt: Salida 1	 Metro: línea 1 (roja), con parada en Sant Andreu y Torras y Bages
 Bus: líneas 11, 12, 35, 40, 42, 62, 73, 96, 173, B20, B28, N8, N9.	 Renfe: Estación de cercanías de Sant Andreu Comtal



info@2small2see.com

Tel.: + 34 93 345 21 92
Fax: + 34 93 345 89 92
Email: info@2small2see.com
www.2small2see.com

Unternehmensgruppe Protefil
Ciudad de Asuncion, 46, 7th Floor
08030 - Barcelona
Spanien



8