



INTRODUCCIÓ

2small2see és una empresa que pertany al Grupo Protefil, de caràcter eminentment innovador i tecnològic, capaç de satisfer les necessitats dels seus clients en el camp dels Processos Industrials Micromecànics aprofitant els gairebé 30 anys d'experiència que tenen les empreses del grup.

2small2see posseïx actualment maquinària de darrera generació per fer producció de microcomponents plàstics i mecanitzat de micropeces, així com un dels sistemes de control més avançats per assegurar la qualitat dels seus productes.

2small2see fabrica micropeces amb uns pesos inferiors a 1 g (p.ex.: 0,001 g) amb uns cicles de producció molt curts, tot això en condicions de Sala Blanca i pels sectors més exigents:

- Automoció (micro interruptors, sensors, sistemes ABS)
- Hardware (capçals d'impresores de tinta)
- Telecomunicacions (microvibradors telefonía mòbil)
- Medicina (implants biodegradables, sistemes auditius)
- Micromecànica (micromotors, rotors)
- Relotgeria (rodes dentades, microtransmissions)
- Sensors (sensors d'airbags, sensors de discs)
- Conductors de fibra de vidre (conectors).

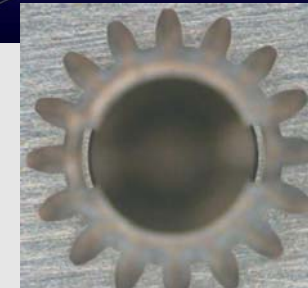
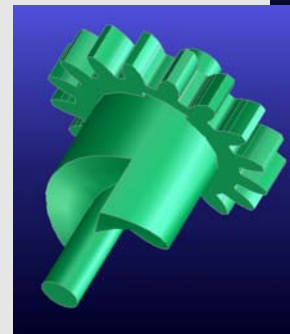
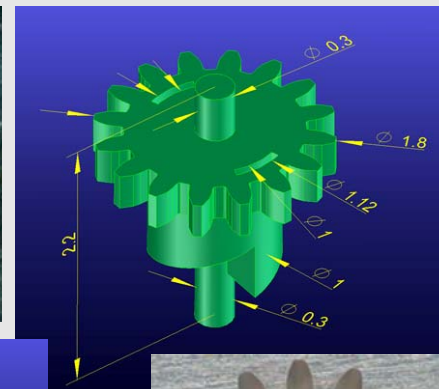
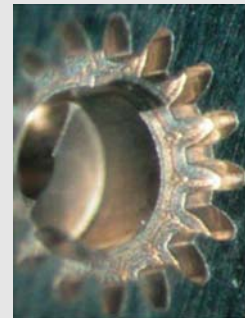


Sabem manegar aquesta
peça com ella !

PRODUCTES I SERVEIS

Micromecanitzat

2small2see pot mecanitzar peces amb les característiques més petites que el client pugui demandar. El parc de maquinària que posseix és d'alta gama, l'empresa compta amb la darrera generació de màquines de micro-fresat, micro-rectificat i micro-electroerosió.





2small2see ofereix els següents serveis, entre d'altres, pel que fa a la microinjecció :

- Mòdul de Sala Blanca, tot el procés de producció es porta a terme en condicions de sala neta del tipus 100 (norma FED STD 209E).
- Sistema amb video càmera pel control de qualitat, cada micro-peça s'inspecciona visualment i es mesura d'acord amb les seves característiques específiques.
- Dispositiu robotitzat específic per a la recollida i posterior manipulació de la micropeça.
- Sensorització del micromotlle per a un control total del procés d'injecció.

Les unitats de plastificació estan dimensionades per poder injectar els següents plàstics:

PLÀSTICS STANDARDS

PP	Polypropylene
PE	Polyethylene
PS	Polystyrene

PLÀSTICS TÈCNICS

POM	Polyoxymethylene
PA	Polyamide
ABS	Acrylnitril-Butadiene-Styrene
PBT	Polybutyleneterephthalate
PPS	Polyphenylensulfide
LCP	Liquid Crystal Polymer
PEEK	Polyetheretherketone
ETFE	Ethylene / Tetrafluorethylene

ELASTOMERS

TPE	Thermoplastic Elastomere
TPU	Thermoplastic Urethane

PLÀSTICS AMB PROPIETATS ÒPTIQUES

PC	Polycarbonate
PMMA	Polymethylmethacrylate
COC	Cycloolefin Copolymere
PSU	Polysulfone
SAN	Styrene-Acrylnitril
PETG	Polyethylene terephthalate

TÈCNiques DE POLS

MIM	Metal Injection Molding
CIM	Ceramic Injection Molding

MATERIAL BIODEGRADABLE

PDLL	Bio lactate
------	-------------

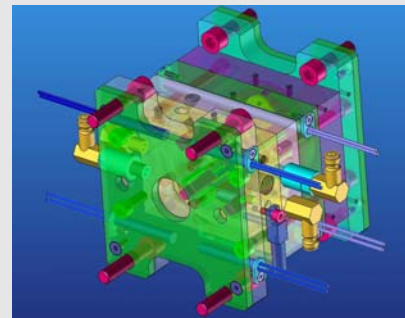
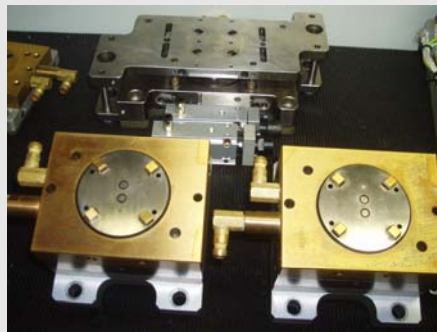
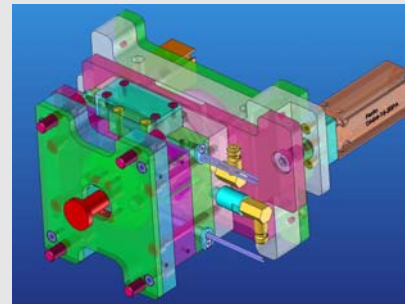
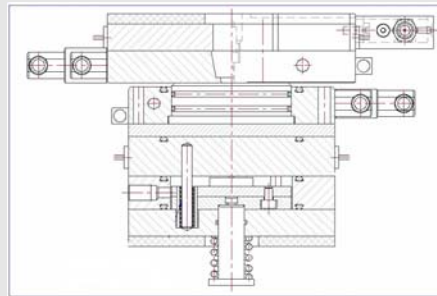


Sabem manegar aquesta
peça com ella !

PRODUCTES I SERVEIS

Disseny de Micromotlles

2small2see posseïx una Oficina Tècnica capaç de dissenyar els micromotlles més productius per a les seves màquines, recolzant-se en els sistemes CAD 2D i 3D més sofisticats i eficaços.





Sabem manegar aquesta
peça com ella !

PRODUCTES I SERVEIS

Fabricació de Micromotlles

Per a la fabricació dels micromotlles, a part de comptar amb el suport i recolzament de les empreses de Grupo Protefil, 2small2see posseïx un parc de maquinària comptant amb la darrera generació de màquines de micro-fresat, micro-rectificat i micro-electroerosió.

Convertint-se així en una de les poques empreses de microinjecció arreu del món amb el know-how necessari per dissenyar, desenvolupar i fabricar els seus propis micromotlles.





Sabem manegar aquesta
peça com ella !

QUALITAT

Les micropeces injectades o els microcomponents mecanitzats inclouen detalls que no permeten ser controlats mitjançant sistemes de control convencionals.

Per aquest motiu el Departament de Qualitat de 2small2see utilitza sistemes de control òptic i làser i, encara que les màquines de microinjecció estiguin equipades amb sistemes òptics de control, per tal d'obtenir informació sobre les condicions de les peces injectades adicionalment als paràmetres d'injecció, el Departament de Qualitat és capaç del control dimensional de les peces injectades.



2 small 2 see

Industrial Micromechanical Processes



Sabem manegar aquesta
peça com ella !

COM TROBAR-NOS



 Ronda Litoral: Salida 30 Ronda de Dalt: Salida 1	 Metro: línea 1 (roja), con parada en Sant Andreu y Torras y Bages
 Bus: líneas 11, 12, 35, 40, 42, 62, 73, 96, 173, B20, B28, N8, N9.	 Renfe: Estación de cercanías de Sant Andreu Comtal



info@2small2see.com

Tel.: + 34 93 345 21 92
Fax: + 34 93 345 89 92
Email: info@2small2see.com
www.2small2see.com

Una empresa del Grupo Protefil
Ciudad de Asunción, 46, 7ª Planta
08030 - Barcelona
Espanya



8