



INTRODUCCIÓN

2small2see es una empresa que pertenece al Grupo Protefil, con carácter eminentemente innovador y tecnológico, capaz de satisfacer las necesidades de sus clientes en el campo de los Procesos Industriales Micromecánicos aprovechando los casi 30 años de experiencia que tienen las empresas del grupo.

2small2see posee actualmente maquinaria de última generación para hacer producción de microcomponentes plásticos y mecanizado de micropiezas, así como uno de los sistemas de control mas avanzados para asegurar la calidad de sus productos.

2small2see fabrica micropiezas con unos pesos inferiores a 1 g (p.ej.: 0,001 g) con unos ciclos de producción muy cortos, todo esto en condiciones de Sala Blanca y para los sectores más exigentes:

- Automoción (micro interruptores, sensoes, sistemas ABS)
- Hardware (cabezales de impresoras de tinta)
- Telecomunicaciones (microvibradores telefonía móvil)
- Medicina (implantes biodegradables, sistemas auditivos)
- Micromecánica (micromotores, rotores)
- Relojería (ruedas dentadas, microtransmisiones)
- Sensores (sensores de airbags, sensores de discos)
- Conductores de fibra de vidrio (conectores).

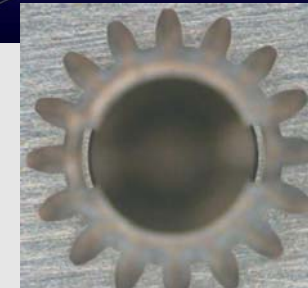
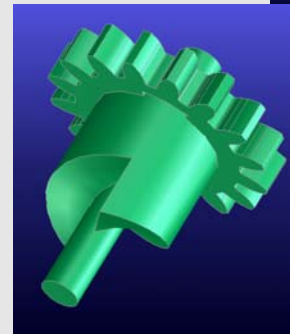
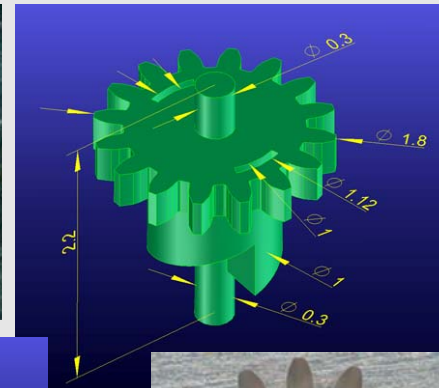
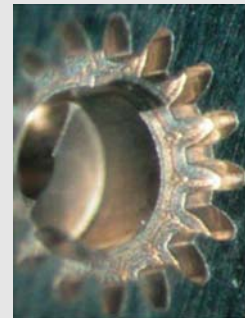


Sabemos manejar esta
pieza como ella !

PRODUCTOS Y SERVICIOS

Micromecanizado

2small2see puede mecanizar piezas con las características más pequeñas que el cliente pueda demandar. El parque de maquinaria que posee es de alta gama, la empresa cuenta con la última generación de máquinas de micro-fresado, micro-rectificado y micro-electroerosión.



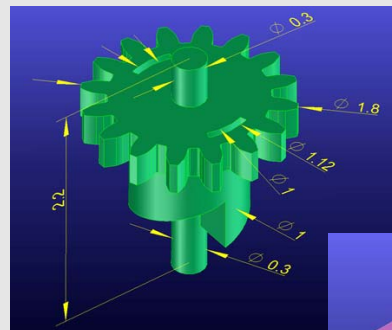
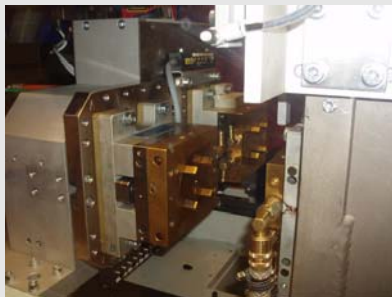


Sabemos manejar esta
pieza como ella !

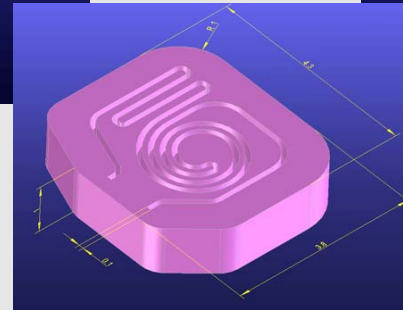
PRODUCTOS Y SERVICIOS

Microinyección

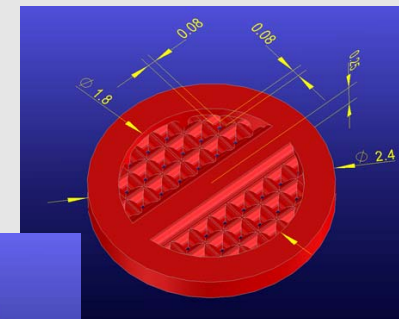
2small2see dispone de la maquinaria más moderna para poder inyectar piezas con unos pesos inferiores a 1 g (p.ej.: 0,001 g) con unos ciclos de producción que pueden llegar a los 2 seg. ya que las máquinas de microinyección disponen de plato de expulsión giratorio.



Piñón para aplicación médica
(Microbomba coronaria).
Peso de la pieza: 0,002 g
Material: PEEK



Pieza de microfluídica para aplicación
farmacéutica.
Peso de la pieza: 0,001 g
Material: POM



Microfiltro para aplicaciones en
electrónica y
Telecomunicaciones.
Peso de la pieza: 0,0004 g
Material: PP



2small2see ofrece los siguientes servicios, entre otros, en lo que se refiere a la microinyección:

- Módulo de Sala Blanca, todo el proceso de producción se lleva a cabo en condiciones de sala limpia del tipo 100 (norma FED STD 209E).
- Sistema con video cámara para el control de calidad, cada micro-pieza se inspecciona visualmente y se mide de acuerdo con sus características específicas.
- Dispositivo robotizado específico para la recogida y posterior manipulación de la micropieza.
- Sensorización del micromolde para un control total del proceso de inyección.

Las unidades de plastificación están dimensionadas para poder inyectar los siguientes plásticos:

PLÁSTICOS STANDARDS

PP	Polypropylene
PE	Polyethylene
PS	Polystyrene

PLÁSTICOS TÉCNICOS

POM	Polyoxymethylene
PA	Polyamide
ABS	Acrylnitrid-Butadiene-Styrene
PBT	Polybutyleneterephthalate
PPS	Polyphenylensulfide
LCP	Liquid Crystal Polymer
PEEK	Polyetheretherketone
ETFE	Ethylene / Tetrafluorethylene

ELASTOMEROS

TPE	Thermoplastic Elastomere
TPU	Thermoplastic Urethane

PLÁSTICOS CON PROPIEDADES ÓPTICAS

PC	Polycarbonate
PMMA	Polymethylmethacrylate
COC	Cycloolefin Copolymere
PSU	Polysulfone
SAN	Styrene-Acrylnitrid
PETG	Polyethylene terephthalate

TÉCNICAS DE POLVOS

MIM	Metal Injection Molding
CIM	Ceramic Injection Molding

MATERIAL BIODEGRADABLE

PDLL	Bio lactate
------	-------------

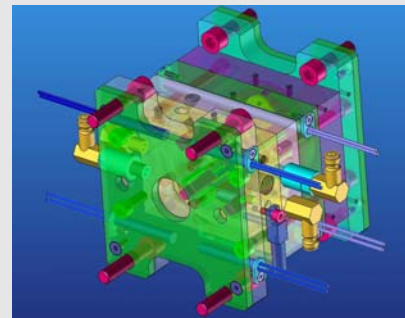
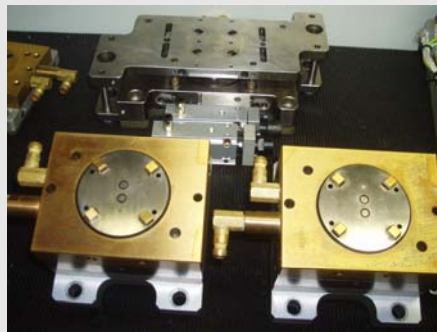
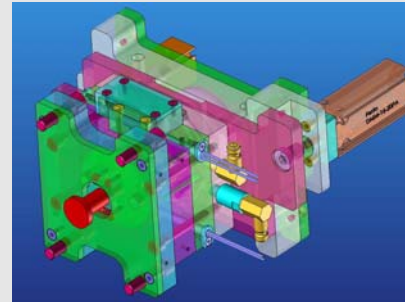
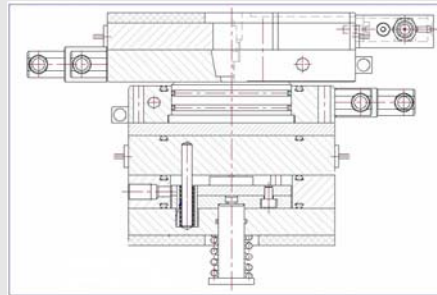


Sabemos manejar esta
pieza como ella !

PRODUCTOS Y SERVICIOS

Diseño de Micromoldes

2small2see posee una Oficina Técnica capaz de diseñar los micromoldes mas productivos para sus máquinas, apoyándose en los sistemas CAD 2D y 3D mas sofisticados y eficaces.





Sabemos manejar esta
pieza como ella !

PRODUCTOS Y SERVICIOS

Fabricación de Micromoldes

Para la fabricación de los micromoldes, a parte de contar con el soporte y apoyo de las empresas del Grupo Protefil, 2small2see posee un parque de maquinaria en el que cuenta con la última generación de máquinas de micro-fresado, micro-rectificado y micro-electroerosión.

Convirtiéndose así en una de las pocas empresas de microinyección a nivel mundial con el know-how necesario para diseñar, desarrollar y fabricar sus propios micromoldes.



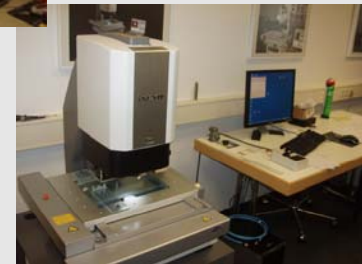


Sabemos manejar esta
pieza como ella !

CALIDAD

Las micropiezas inyectadas o los microcomponentes mecanizados incluyen detalles que no permiten ser controlados mediante sistemas de control convencionales.

Por este motivo el Departamento de Calidad de 2small2see utiliza sistemas de control óptico y láser y, aunque las máquinas de microinyección estén equipadas con sistemas ópticos de control, con la finalidad de obtener información sobre las condiciones de las piezas inyectadas adicionalmente a los parámetros de inyección, el Departamento de Calidad es capaz del control dimensional de las piezas inyectadas.



2 small 2 see

Industrial Micromechanical Processes



Sabemos manejar esta
pieza como ella !

COMO ENCONTRARNOS



 Ronda Litoral: Salida 30 Ronda de Dalt: Salida 1	 Metro: línea 1 (roja), con parada en Sant Andreu y Torras y Bages
 Bus: líneas 11, 12, 35, 40, 42, 62, 73, 96, 173, B20, B28, N8, N9.	 Renfe: Estación de cercanías de Sant Andreu Comtal



info@2small2see.com

Tel.: + 34 93 345 21 92
Fax: + 34 93 345 89 92
Email: info@2small2see.com
www.2small2see.com

Una empresa del Grupo Protefil
Ciudad de Asunción, 46, 7ª Planta
08030 - Barcelona
España



8